



Инструкция по монтажу

Муфта eks-10НН-RE-3x120/240-М

№ - 136.17.5



Все операции следует выполнять в строгом соответствии с данной инструкцией.

В настоящей инструкции по монтажу (ИМ) изложена технология монтажа соединительных муфт для трёхжильных силовых кабелей с изоляцией из сшитого (вулканизированного) полиэтилена, проволочным или ленточным медным экраном, ПВХ оболочкой, напряжением до **10 кВ включительно**.

Работы, изложенные в ИМ, распространяются на соединительные муфты, устанавливаемые на трёхжильные кабели, прокладываемые в земле, кабельных сооружениях или на открытом воздухе. Климатическое исполнение муфт У – 1,5 по ГОСТ 15150-69. Класс защиты от поражения электрическим током – II по ГОСТ 12.2.007.0-75.

ТОО «Sigma Corporation»
РК, Карагандинская обл., М22D3A8, г. Сарань, ул. Макаренко, стр. 1 «А»
тел.: 8 (72137) 7-30-35; +7 701 066 44 00
E-mail: info@sigma.kz
www.ssigma.kz

Меры безопасности

Перед монтажом муфты необходимо провести организационные и технические мероприятия по безопасности работ в электроустановках согласно «Правил технической эксплуатации электроустановок потребителей и правила техники безопасности при эксплуатации электроустановок потребителей», а также ознакомиться с настоящей инструкцией.

При монтаже муфты используются источники повышенной температуры (газовая горелка или электрофен), поэтому при работе с ними необходимо соблюдать пожарную безопасность. При использовании газовой горелки, монтажник должен иметь при себе пожарный талон.

Монтаж

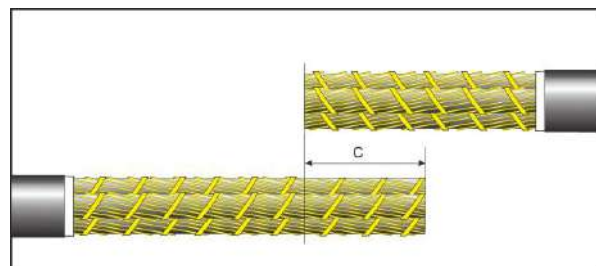
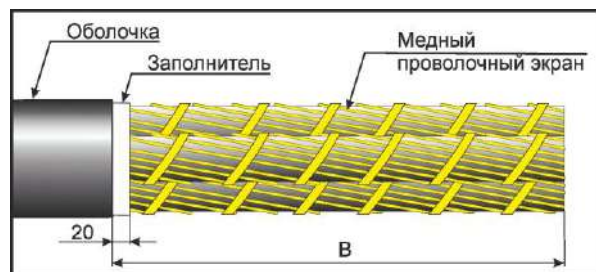
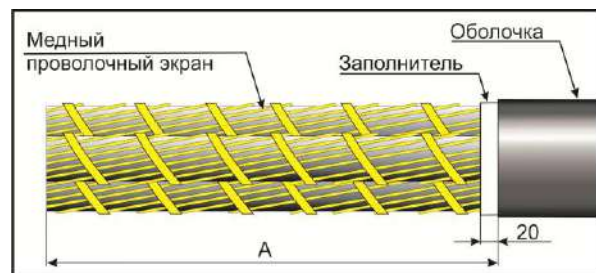
1. Произвести очистку кабелей от грязи. Закрепить кабели на козлах или в монтажных струбцинах.

2. Произвести предварительную подготовку концов кабелей. Удалить оболочку кабеля, не повреждая медный экран, по размерам указанным в таблице 1 и согласно рисунка.

Следует обратить внимание, что один из концов кабеля разделяется на большую длину, чем второй конец. Также необходимо, чтобы концы соединяемых кабелей располагались с нахлестом.

Таблица 1

Сечение жил, мм ²	А, мм	В, мм
35/120	465	1000
50/120		
120/240	540	1100
185/300		



3. Оболочки кабелей зачистить на расстоянии 200 мм от среза наждачной бумагой или металлической щёткой, движениями, перпендикулярными оси кабелей.

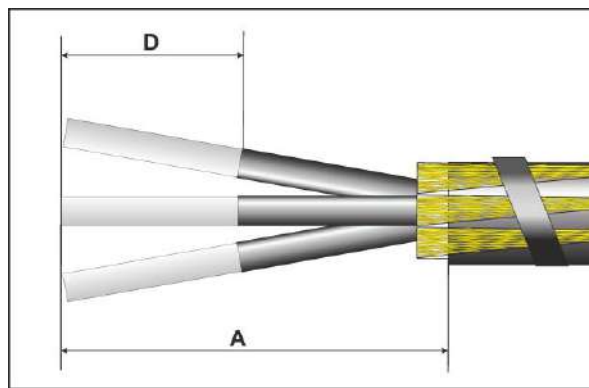
4. После удаления оболочки необходимо отогнуть проволоки. **Медные экранные проволоки не обрезаются.** Удалить влагопоглощающие ленты. **Жилы кабеля с более длинной разделкой обрезать по размеру А.** При этом медны экранные проволоки не обрезать. Они должны оставаться первоначальной длины. Проволоки экранов кабелей скрутить в жилу.



5. Специальным инструментом снять верхний полупроводящий слой с изоляции на длину **D**.

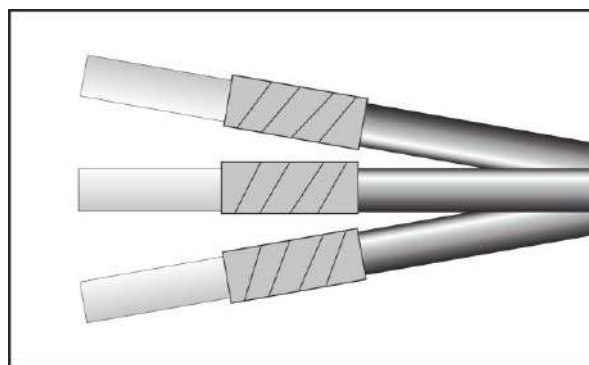
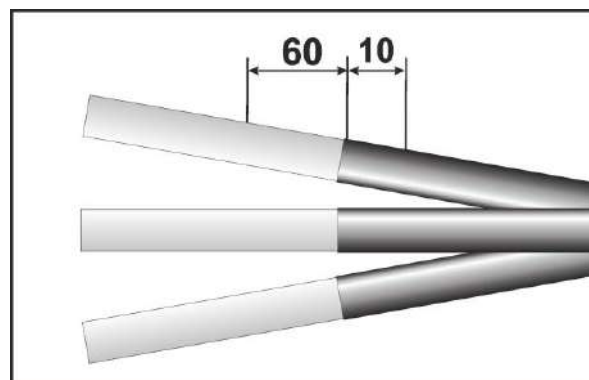
Таблица 2

Сечение жил, мм ²	A, мм	D, мм
35/120	465	175
50/120		
120/240		
185/300	540	250



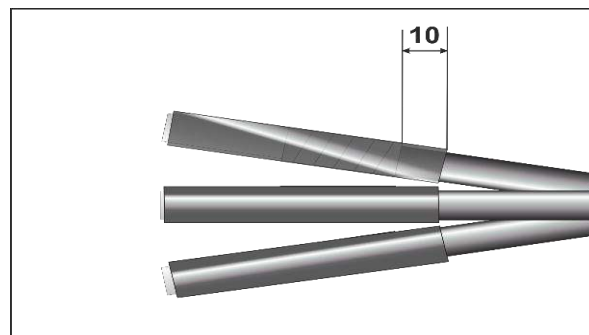
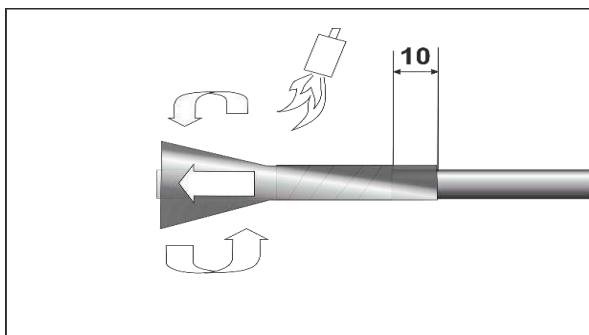
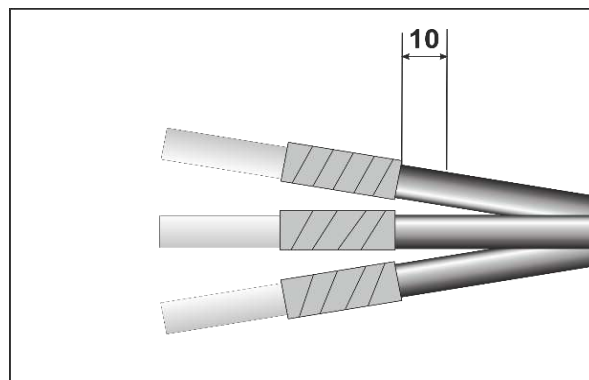
6. Обезжирить поверхность зачищенной изоляцией жилы спиртовой салфеткой входящий в комплект. Обезжиривание начинать от торца зачищенной жилы в сторону полупроводящего слоя жилы.

После протирания полупроводящего слоя жилы кабеля ЗАПРЕЩАЕТСЯ ГРЯЗНОЙ САЛФЕТКОЙ прикасаться и(или) протирать зачищенную поверхность жилы. Произвести намотку ленты 2220 с не большим натяжением ¼ ширины ленты, мастичным слоем вниз. Ленту наматывать с заходом на полупроводящий слой на 10мм и на изоляцию жилы на 60мм с 50% перекрытием.



7. Надвинуть на жилы ТУТ (термоусаживаемая трубка) для изоляции жилы, с перекрытием ленты 2220 серого цвета и заходом на полупроводящий слой на 10 мм.

Произвести термоусадку трубки мягким пламенем горелки от полупроводящего слоя кабеля к краю кабеля, не допуская образования складок и вздутий, до выделения клеявого слоя на краю трубки.



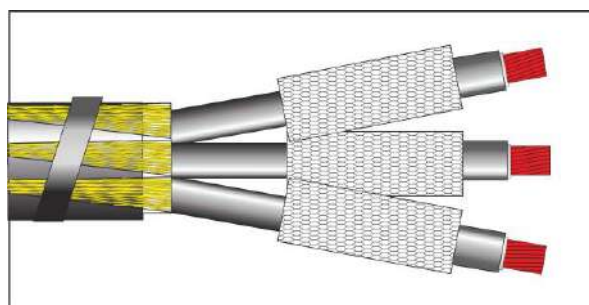
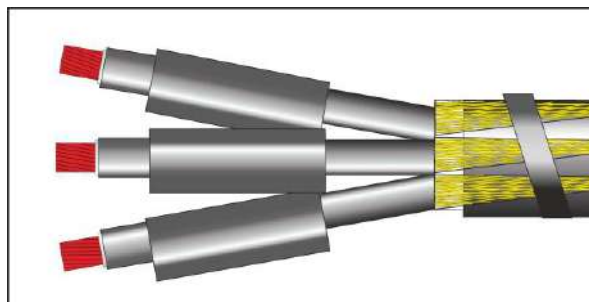
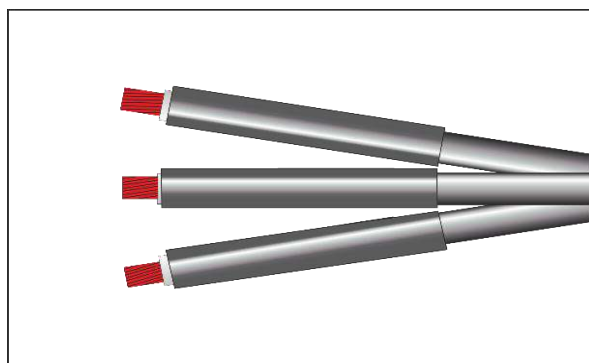
8. Удалить изоляцию жил кабеля на длину указанной в таблице №3.

Таблица №3.

Сечение кабеля	В, мм
35/120	25
50/120	35
120/240	40
185/300	80

Надвинуть на концы кабеля полиэтиленовый рукав, закрепив его ПВХ лентой. Надвинуть на один из концов кабеля термоусаживаемую трубу большой длины. Для предохранения от воздействия солнечных лучей термоусаживаемую трубу обернуть бумагой.

На жилы с одной из сторон кабеля надвинуть изоляционные термоусаживаемые трубки, на жилы другой стороны кабеля надвинуть чулок-трубчатый экранный рукав-ИСПОЛЬЗУЕТСЯ в место сетки медной.



9. Вставить жилы в соединительные гильзы:

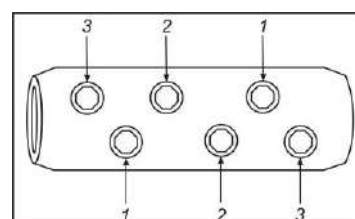
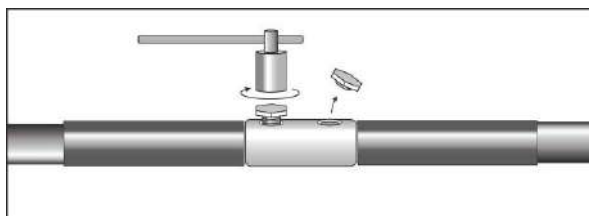
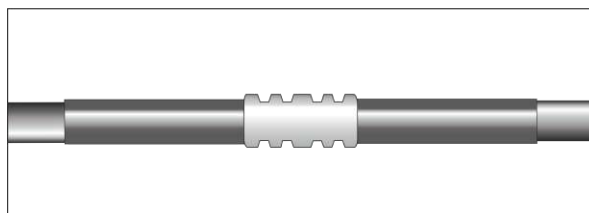
а.

Соединительная гильза под опрессовку.

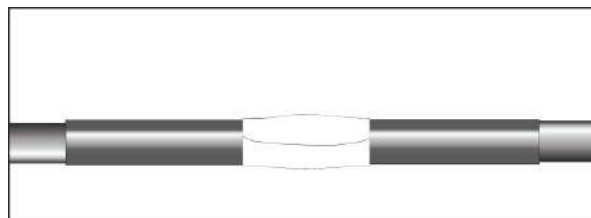
Смонтировать соединительную гильзу, соблюдая правила опрессовки.

б. Механический болтовой соединитель.

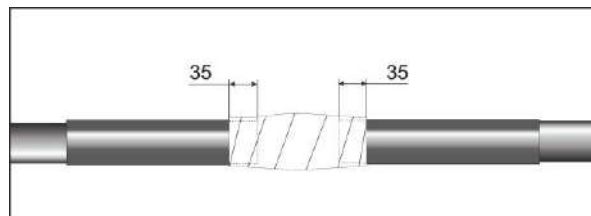
Произвести затягивание болтов соединителей на жилах без срыва головок. Проверить положение жил в соединителях и произвести затягивание болтов до срыва головок болтов. При использовании соединителей с шестью болтами производить затягивание и срыв болтов в последовательности, указанной на рисунке.



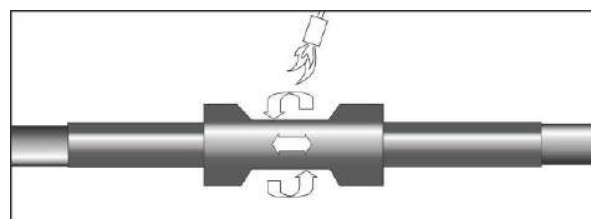
10. а. Отделить пластину ленты ЛБ(Э) 140x2 от подложки. Обернуть пластиной соединитель, расположив ее по центру соединительной гильзы. Оборачивание производить с небольшим натяжением, начиная от места расположения сорванных винтов, согласно рисунка.



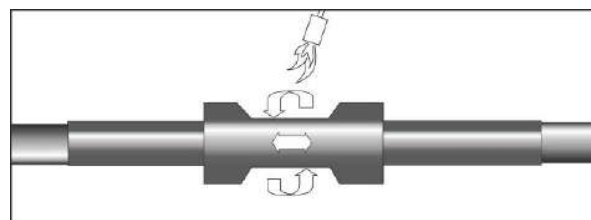
б. При наличии ленты ЛБ(Э) в виде полоски произведите оборачивание путём намотки согласно рисунку с заходом на изоляцию жил на 35мм.



11. Надвинуть термоусаживаемую трубку меньшей диаметра на гильзу, установить ее симметрично относительно краев мастики. Произвести термоусадку трубки мягким пламенем горелки от центра к краям, не допуская образования складок и вздутий, до выделения клеевого слоя на краю трубки.



12. Надвинуть термоусаживаемую трубку средней длины на гильзу, установить ее симметрично относительно краев медного экрана. Произвести термоусадку трубки мягким пламенем горелки от центра к краям, не допуская образования складок и вздутий, до выделения клеевого слоя на краю трубки.



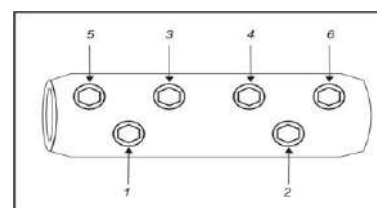
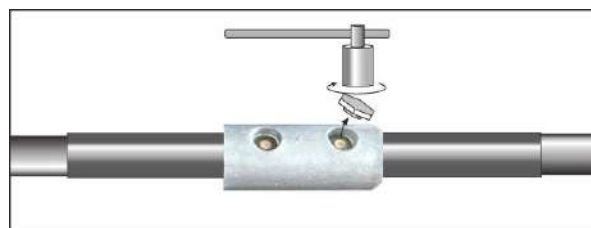
13. Для RE соединителя:

Вставить жилы в **Механический изолированный болтовой соединитель.**

Произвести затягивание болтов соединителей на жилах без срыва головок. Проверить положение жил в соединителях и произвести затягивание болтов до срыва головок болтов.

При использовании соединителей с шестью болтами производить затягивание и срыв болтов в последовательности, указанной на рисунке.

Для срыва болтов на соединителе используйте инструмент согласно инструкции, вложенной в соединитель



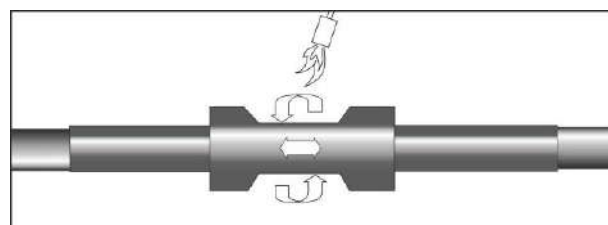
14. Закрепить крышку по центру соединителя, смазкой на болты. Надавить на крышку до плотного контакта крышки с соединителем. Выдавленную смазку удалить ветошью.



15. На жилу возле торца соединителя нанести мастичную ленту с обеих сторон заполняя внутреннюю часть соединителя. Хорошо прижать её руками придавая форму конуса от торца соединителя к жиле кабеля.



16. Надвинуть термоусаживаемую трубку на муфту, установить ее симметрично относительно краев мастики нанесённых на торцы соединителя. Произвести термоусадку трубки мягким пламенем горелки от центра к краям, не допуская образования складок и вздутий, до выделения клеявого слоя на краю трубки.



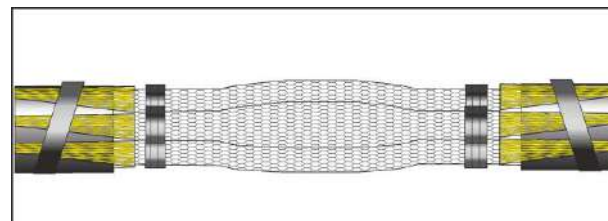
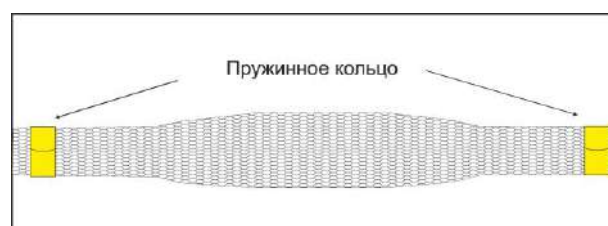
17. От корешка одного кабеля до корешка второго кабеля **растянуть трубчатый экранирующий рукав-(ИСПОЛЬЗУЕТСЯ в место сетки медной) на каждую жилу.**



18. Зафиксировать **трубчатый экранирующий рукав** на полупроводящем экране жил кабелей пружинными кольцами как можно ближе корешку кабеля. Легкими ударами молотка произвести обстукивание пружинных колец.

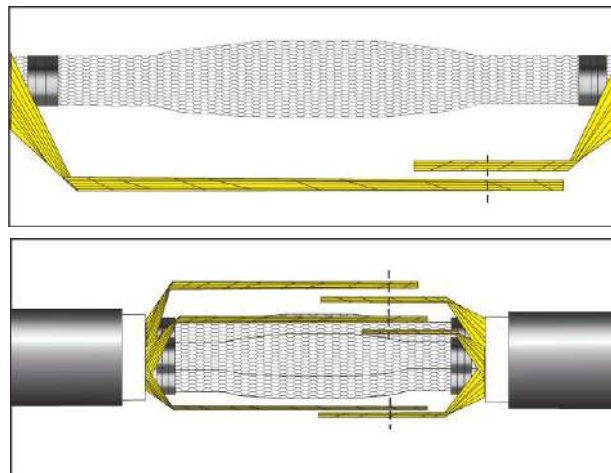
Пружинные кольца сверху покрыть 2 слоями ПВХ ленты.

Прижать **трубчатый экранирующий рукав** к жиле в открытых местах полупроводящего слоя жилы кабеля несколькими витками ПВХ ленты.



19. Установка экрана

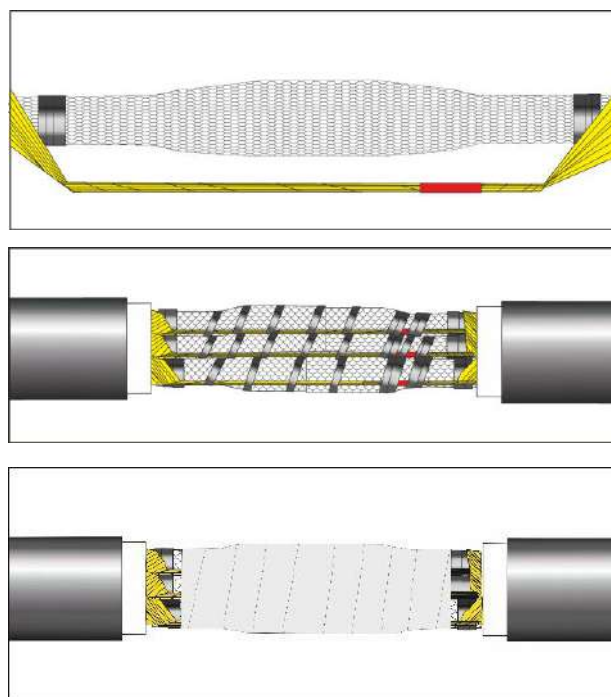
Скрученные проволоки медного экрана сложить вместе два конца экранированных жил кабелей, в том месте муфты, где наиболее удобно разместить соединитель, отрезать концы экранированных проводов.



20. Соединение экранированных проводов

Произвести соединение экранированных проводов соединителем, входящим в комплект муфты.

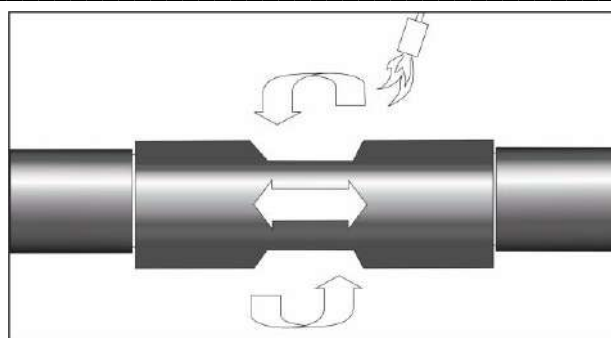
Соединитель и экранированный провод плотно прижать к экрану муфты лентой ПВХ.



Плотно стянуть жилы друг к другу, произвести намотку с натяжением стеклоленты ЛСБ. Намотку производить с 10% перекрытием витков так

21. Надвинуть термоусаживаемую трубу меньшего размера, расположив ее концы на равном расстоянии от краев среза корешков кабеля.

Усадить термоусаживаемую трубу, прогревая от середины к краям трубы. Усадку производить равномерно по периметру, не допуская образование вздутий и складок, до появления клеявого слоя на краях трубы.

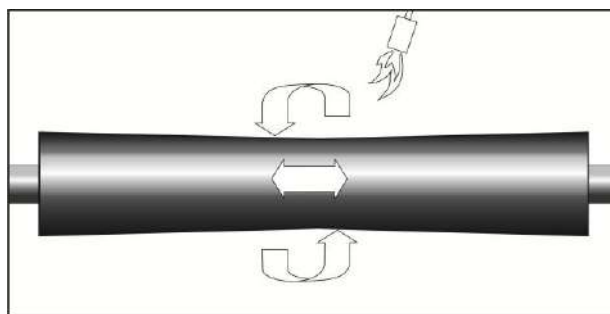


22. С заходом на оболочку кабелей 30 мм нанести по одной мастичной ленте, предварительно удалив защитную бумагу. Пластины наносить с небольшим натяжением.



23а. Надвинуть термоусаживаемую трубу на муфту и ориентировать её таким образом, чтобы края трубы были на одинаковом расстоянии от краев кабеля.

Произвести усадку трубы мягким пламенем горелки от центра к краям, не допуская образования складок и вздутий, до выделения клеевого слоя на краю трубы.



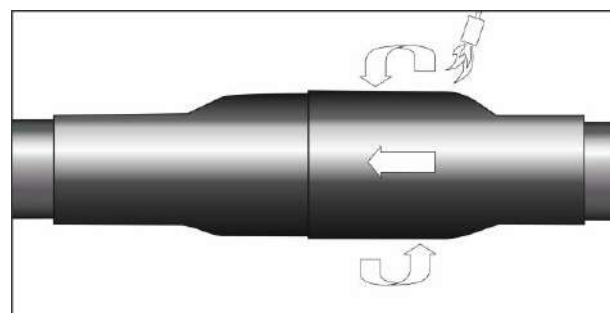
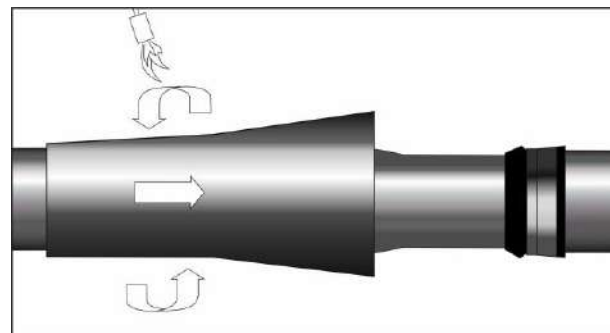
При наличии в комплекте двух термоусаживаемых труб

23б. Надвинуть одну термоусаживаемую трубу на муфту и ориентировать её таким образом, чтобы край трубы с одной из сторон муфты, заходил на наружный покров кабеля на 60мм.

Произвести термоусадку трубы, от наружного покрова в сторону муфты, не допуская образования складок и вздутий, до выделения клеевого слоя на краю трубы.

Надвинуть вторую термоусаживаемую трубу на муфту и ориентировать её таким образом, чтобы край трубки заходил на наружный покров кабеля на 60мм.

Произвести термоусадку трубы, от наружного покрова в сторону муфты, не допуская образования складок и вздутий, до выделения клеевого слоя на краю трубы.



На этом монтаж муфты окончен. Муфта готова к эксплуатации.

Работы, связанные с механическим воздействием на муфту, могут производиться после ее остывания

до температуры окружающего воздуха.

Технология монтажа муфты постоянно совершенствуется, поэтому предприятие-изготовитель оставляет за собой право внесения изменений в технологию без ухудшения характеристик продукции.